

Technický list

Vlastnosti produktu



Podstavba pojízdná otevřená 33x51

Model	Sap kód	00003158
PO 30 M	Skupina artiklů	Příslušenství



– Materiál: Nerez

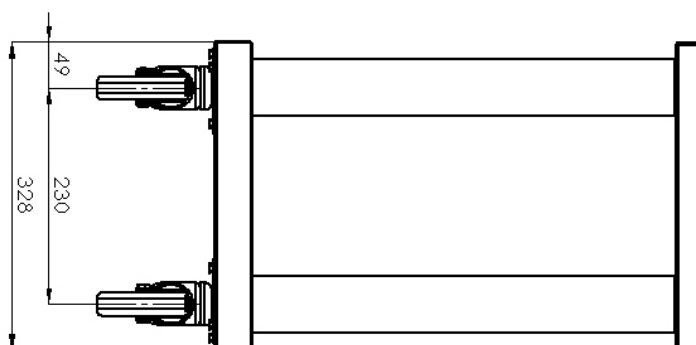
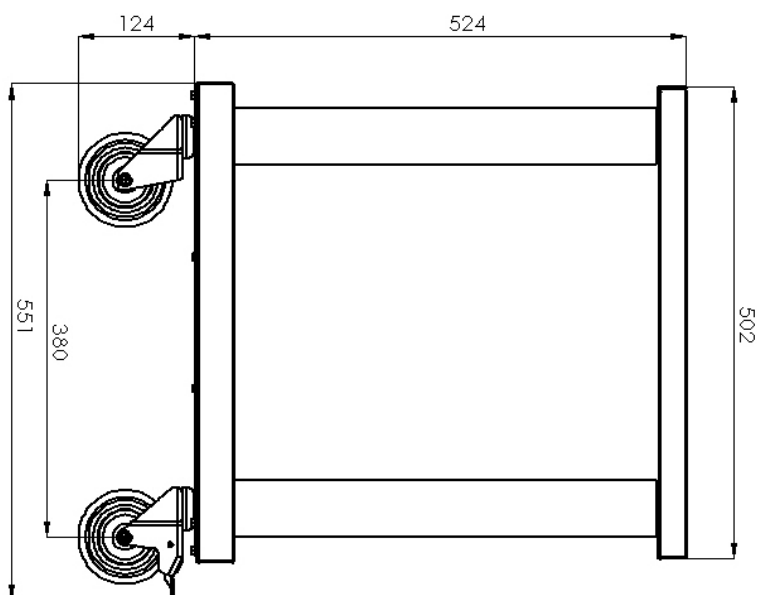
Technický list

Technický výkres



Podstavba pojízdná otevřená 33x51

Model	Sap kód	00003158
PO 30 M	Skupina artiklů	Příslušenství



Podstavba pojízdná otevřená 33x51

Model	Sap kód	00003158
PO 30 M	Skupina artiklů	Příslušenství

1. Sap kód:

00003158

6. Šířka brutto [mm]:

340

2. Šířka netto [mm]:

330

7. Hloubka brutto [mm]:

520

3. Hloubka netto [mm]:

510

8. Výška brutto [mm]:

660

4. Výška netto [mm]:

650

9. Hmotnost brutto [kg]:

11.00

5. Hmotnost netto [kg]:

9.50

10. Materiál:

Nerez